



## 2-Finger-Parallel-Winkel-Greifer - PW106 -

### Spezifische Merkmale:

- innen und außen greifend
- parallele Fingerbewegung
- Finger schwenken über 100° zur Seite
- sehr großer Hub
- hohe Greifkraft
- kurze Zykluszeit
- komplett abgedichtete Mechanik
- beliebige Einbaulage
- wartungs- und schmierungsfrei für mehrere Millionen Greifzyklen
- kompakte und robuste Bauweise
- mehrfache Positionsabfrage durch Signalgeber (optional)

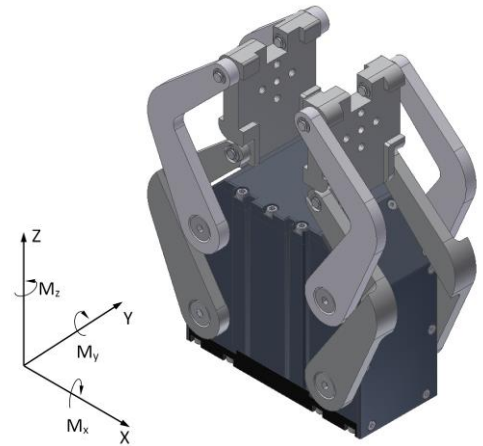


Abbildung: PW106-ON-00

### Technische Daten:

Greifertyp		PW106
Gesamthub		326 mm
Greifweite		110 mm – 436 mm
Greifkraft (bei 6 bar) *		225 N** – 6000 N
Antrieb		pneumatisch
Betriebsdruck		2,5 bis 6 bar
Zykluszeit (bei 6 bar)	Öffnen	1,5 s
	Schließen	1,5 s
Energieverbrauch pro Zyklus (bei 6 bar)		1,2 Normalliter
Betriebstemperatur		-30 bis +80°C
Masse		5,8 kg
Belastbarkeit pro Finger durch Objektmasse und -beschleunigung	$Mx_{max.}$	80 Nm
	$My_{max.}$ (Greifen)	230 Nm
	$Fz_{max.}$	30.000 N
	$Mz_{max.}$	75 Nm

\* senkrecht wirkende Kraft auf den Backenträger

\*\* abhängig vom Öffnungswinkel (siehe Kraftdiagramm)



#### Hausanschrift:

**GMG** – Gesellschaft für modulare Greifersysteme mbH  
Rodingerweg 8H  
D-59494 Soest (Germany)

#### Telefon:

+49 (0)2921 – 4062

#### Telefax:

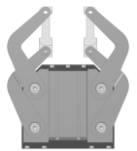
+49 (0)2921 - 4042

#### E-Mail:

info@gmg-system.com

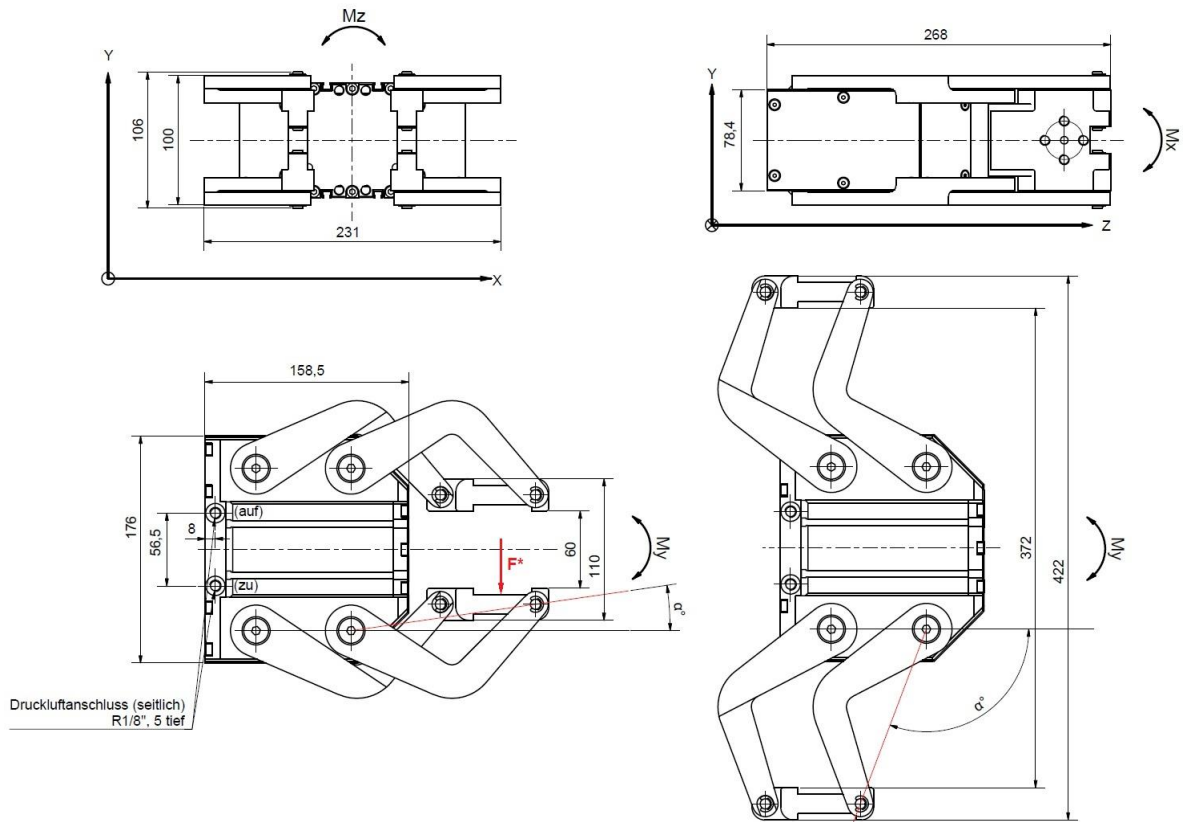
#### Internet:

http://www.gmg-system.com



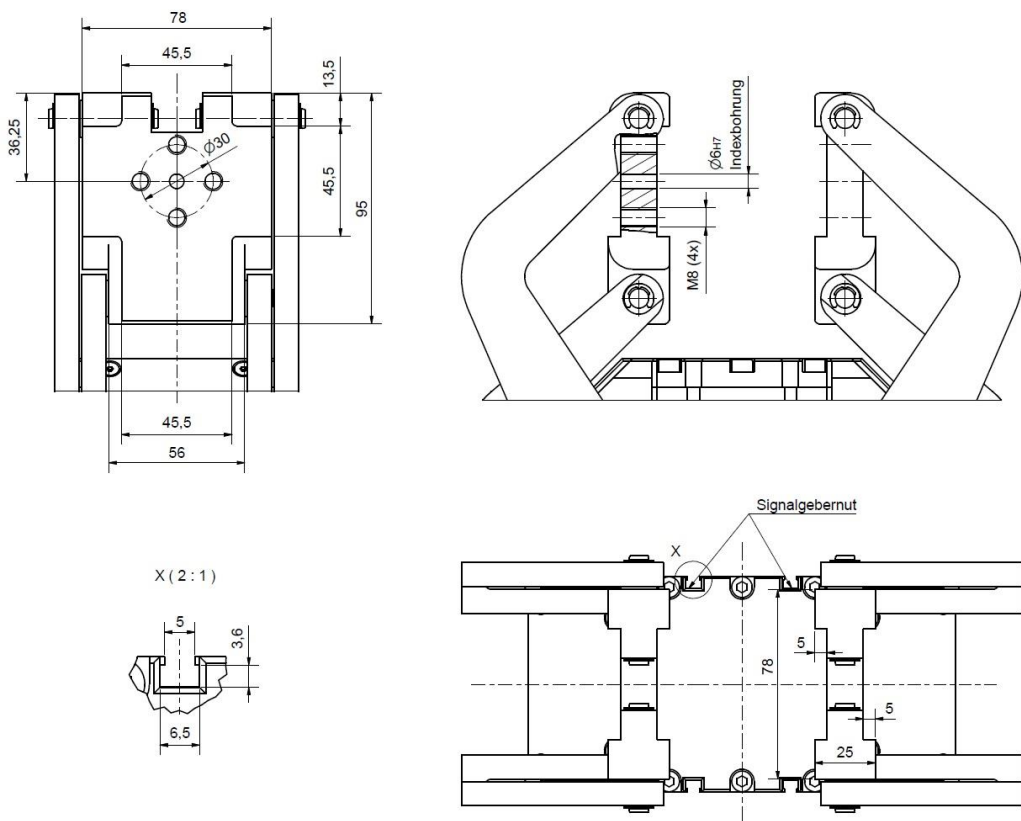
**PW106**

Maßblatt



Parallel-Winkel-Greifer PW106

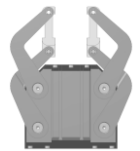
Backenträger



**Hausanschrift:**  
**GMG** – Gesellschaft für modulare  
 Greifersysteme mbH  
 Rödingerweg 8H  
 D-59494 Soest (Germany)

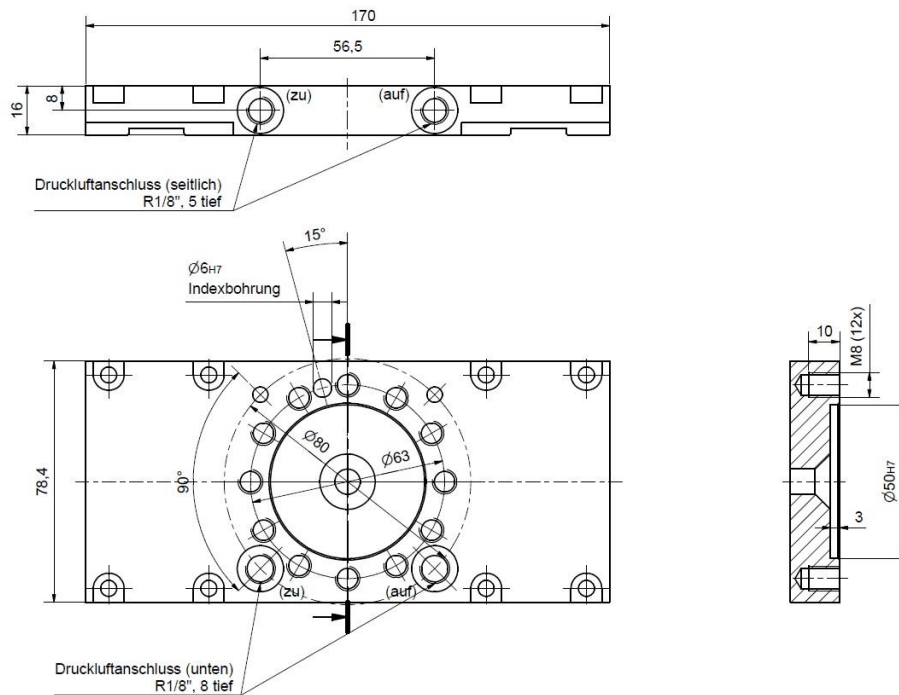
**Telefon:**  
 +49 (0)2921 – 4062  
**Telefax:**  
 +49 (0)2921 - 4042

**E-Mail:**  
 info@gmg-system.com  
**Internet:**  
 http://www.gmg-system.com



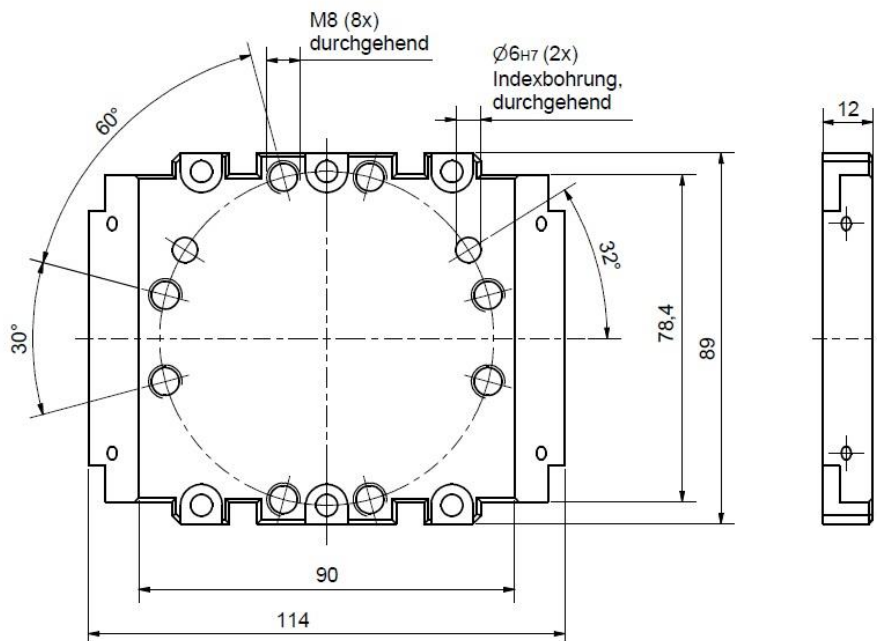
**PW106**

## Standard-Normflansch



Zum Befestigen des Winkelgreifers an einen Industrieroboter

## Anschlussbohrungen für einen Kopfflansch



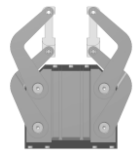
Zum Befestigen des Winkelgreifers an einen Industrieroboter (optional)



**Hausanschrift:**  
GMG – Gesellschaft für modulare  
Greifersysteme mbH  
Rödingerweg 8H  
D-59494 Soest (Germany)

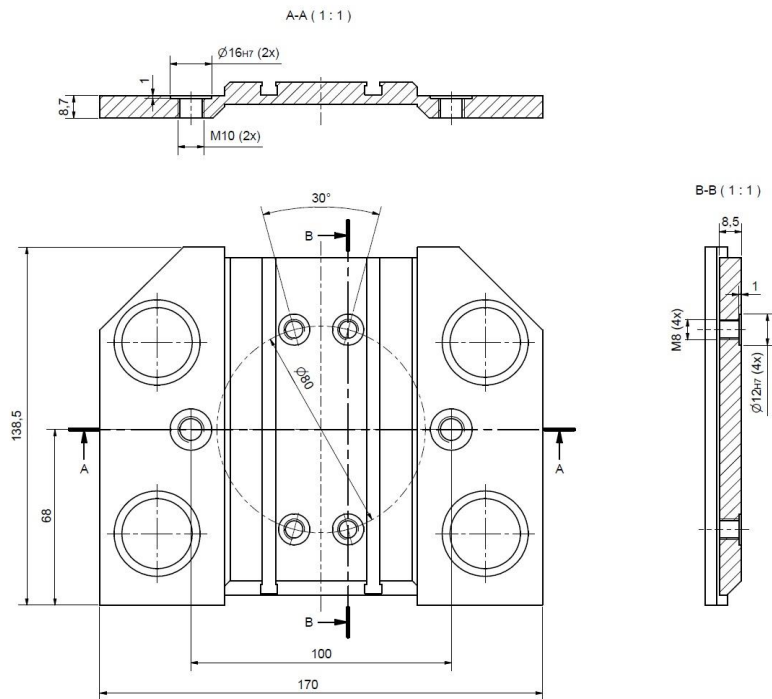
**Telefon:**  
+49 (0)2921 – 4062  
**Telefax:**  
+49 (0)2921 - 4042

**E-Mail:**  
info@gmg-system.com  
**Internet:**  
http://www.gmg-system.com



**PW106**

## Anschlussbohrungen für einen Seitenflansch



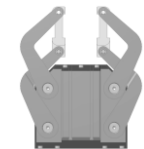
**Zum Befestigen des Winkelgreifers an einen Industrieroboter (optional)**



**Hausanschrift:**  
GMG – Gesellschaft für modulare  
Greifersysteme mbH  
Rodingerweg 8H  
D-59494 Soest (Germany)

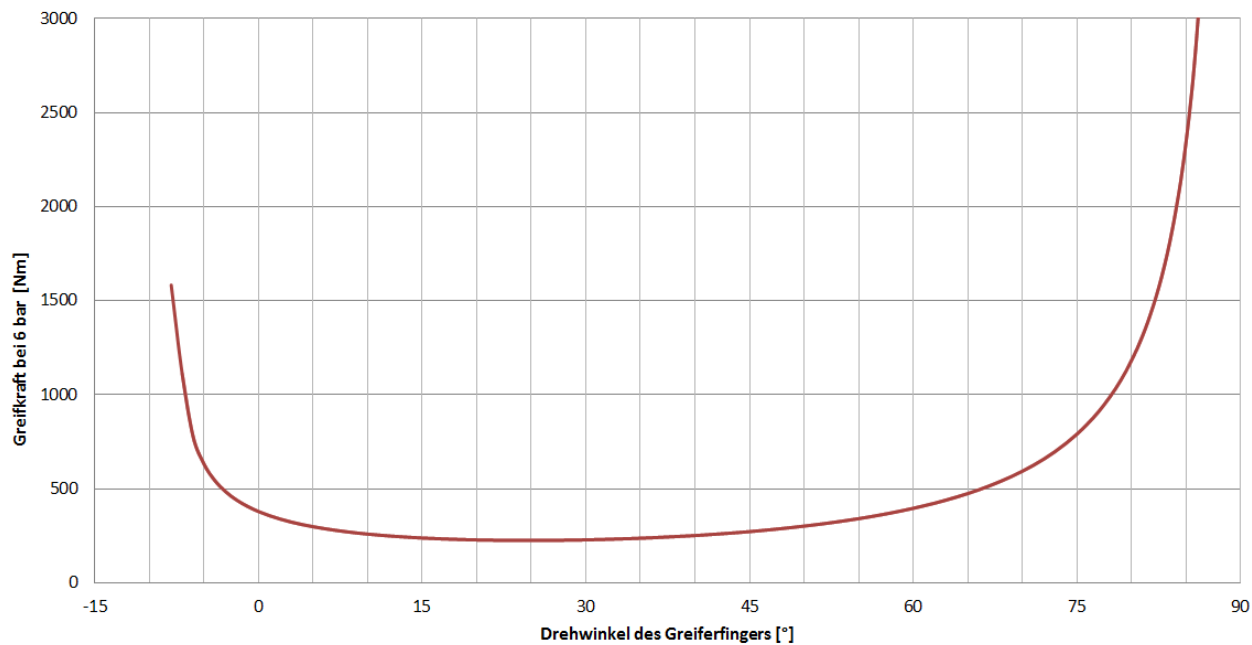
**Telefon:**  
+49 (0)2921 – 4062  
**Telefax:**  
+49 (0)2921 - 4042

**E-Mail:**  
info@gmg-system.com  
**Internet:**  
http://www.gmg-system.com

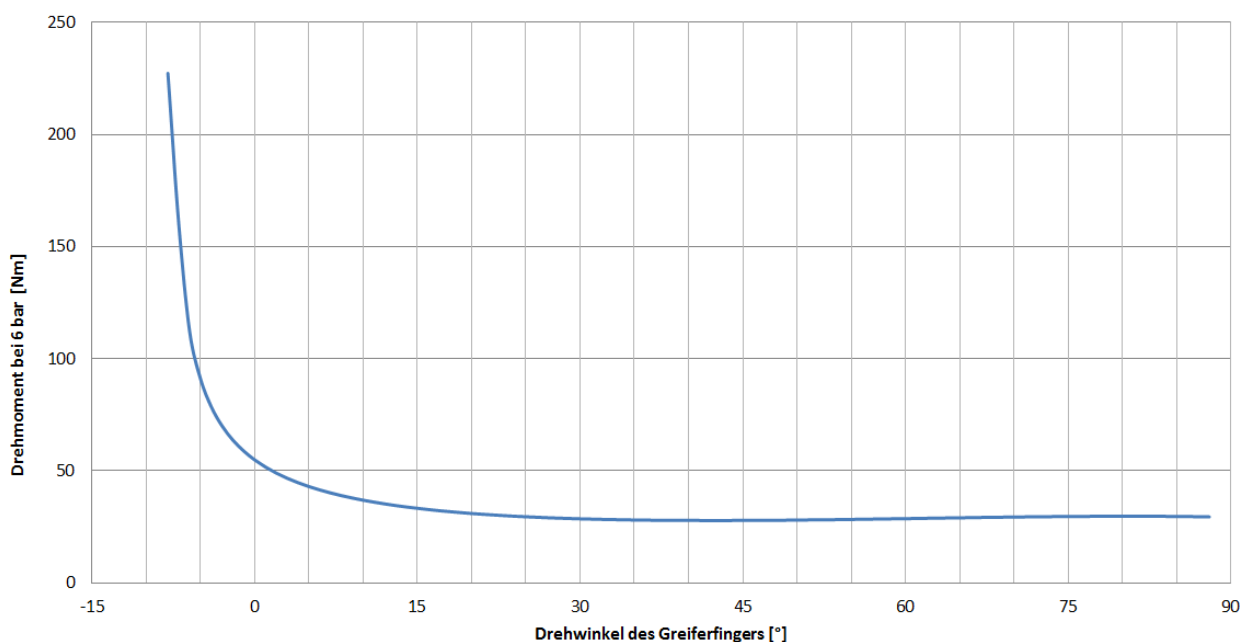


**PW106**

## Diagramme



\*) bei waagerechter Lage der Greiferfinger (siehe Maßblatt), erhöht sich die Belastbarkeit der untersten Finger bis auf das Zweifache



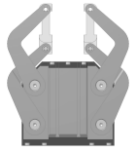
— Greifkraft in x-Richtung      — Moment des Fingers



**Hausanschrift:**  
GMG – Gesellschaft für modulare  
Greifersysteme mbH  
Rodingerweg 8H  
D-59494 Soest (Germany)

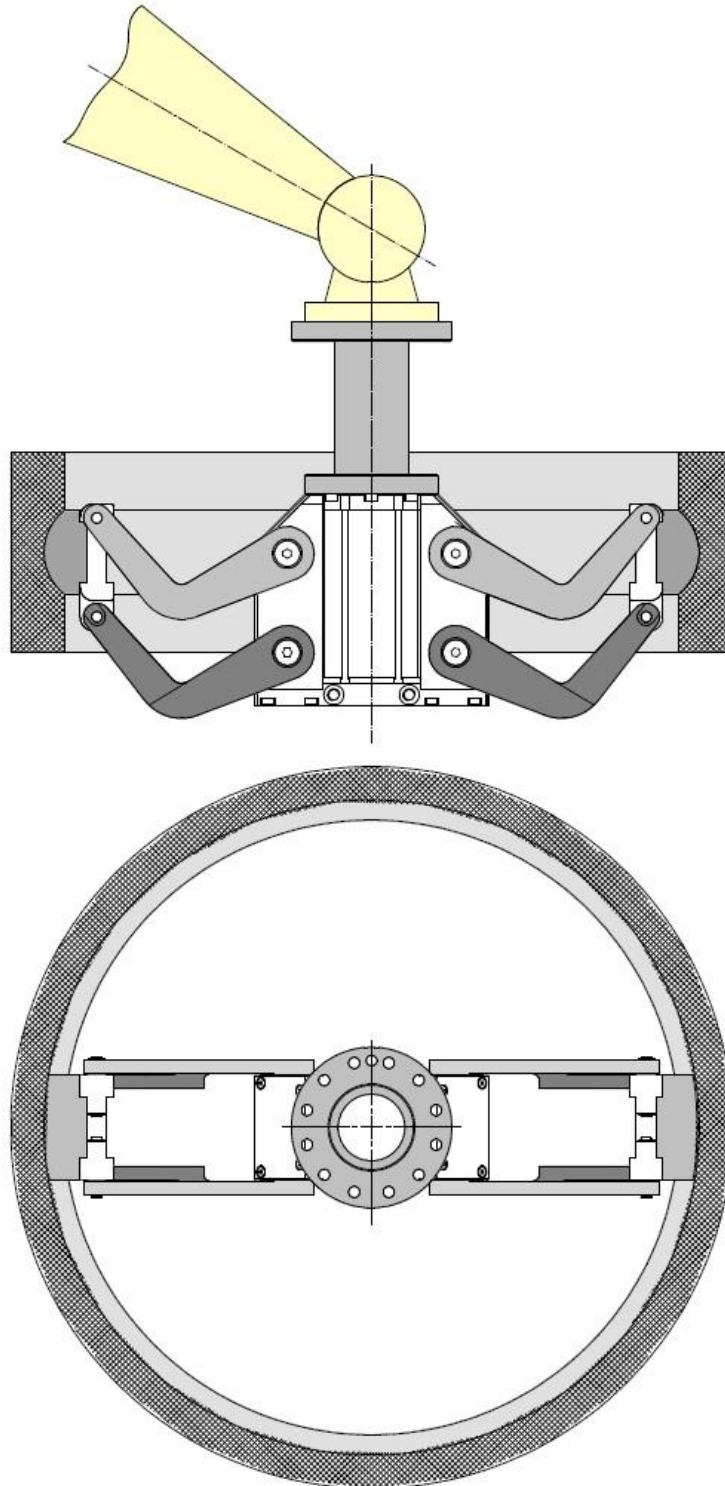
**Telefon:**  
+49 (0)2921 – 4062  
**Telefax:**  
+49 (0)2921 - 4042

**E-Mail:**  
info@gmg-system.com  
**Internet:**  
<http://www.gmg-system.com>



**PW106**

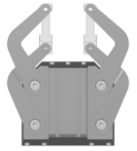
Anwendungsbeispiele PW106  
mit Kopfflansch



**Hausanschrift:**  
**GMG** – Gesellschaft für modulare  
Greifersysteme mbH  
Rodingerweg 8H  
D-59494 Soest (Germany)

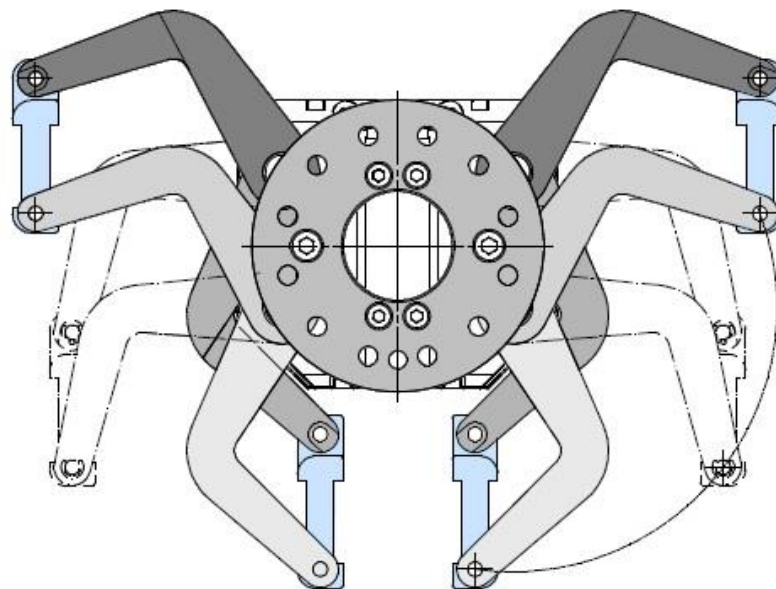
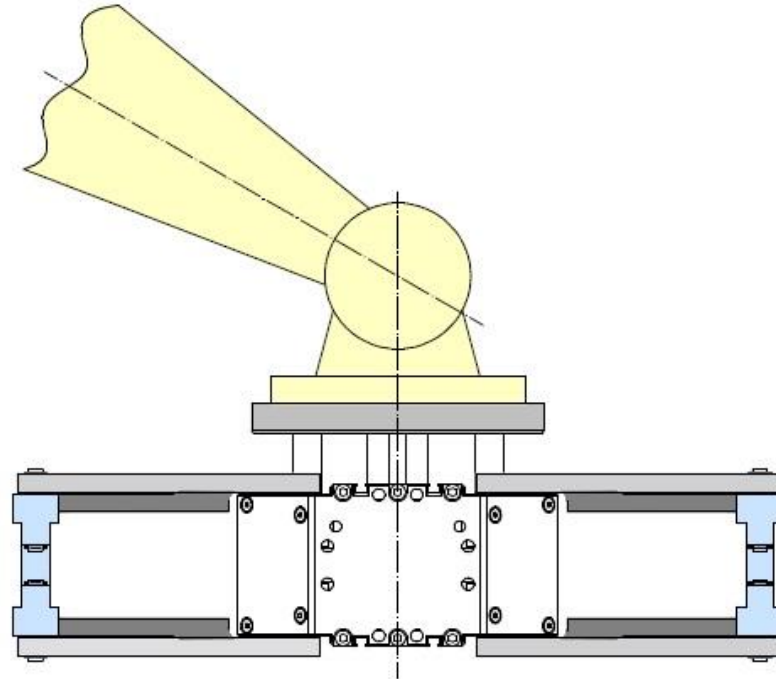
**Telefon:**  
+49 (0)2921 – 4062  
**Telefax:**  
+49 (0)2921 - 4042

**E-Mail:**  
info@gmg-system.com  
**Internet:**  
<http://www.gmg-system.com>



**PW106**

Anwendungsbeispiele PW106  
mit Seitenflansch



**Hausanschrift:**  
**GMG** – Gesellschaft für modulare  
Greifersysteme mbH  
Rodingerweg 8H  
D-59494 Soest (Germany)

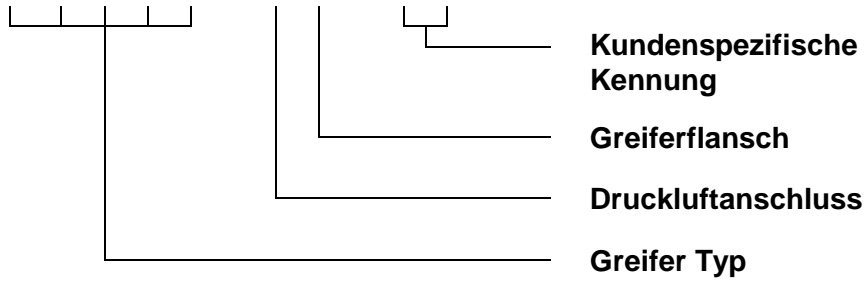
**Telefon:**  
+49 (0)2921 – 4062  
**Telefax:**  
+49 (0)2921 - 4042

**E-Mail:**  
info@gmg-system.com  
**Internet:**  
<http://www.gmg-system.com>



## Bestellnummer

**P W 1 0 6** -     - **0 0**



Druckluftanschluss	
Ausführung	Kennzeichen
Druckluftanschluss seitlich	<b>S</b>
Druckluftanschluss am Boden (Flansch)	<b>F</b>

Greiferflansch	
Ausführung	Kennzeichen
mit Kopfflansch	<b>K</b>
mit Normalflansch (Standard)	<b>N</b>
mit Seitenflansch	<b>S</b>



**Hausanschrift:**  
**GMG** – Gesellschaft für modulare Greifersysteme mbH  
 Rodingerweg 8H  
 D-59494 Soest (Germany)

**Telefon:**  
 +49 (0)2921 – 4062  
**Telefax:**  
 +49 (0)2921 - 4042

**E-Mail:**  
 info@gmg-system.com  
**Internet:**  
 http://www.gmg-system.com