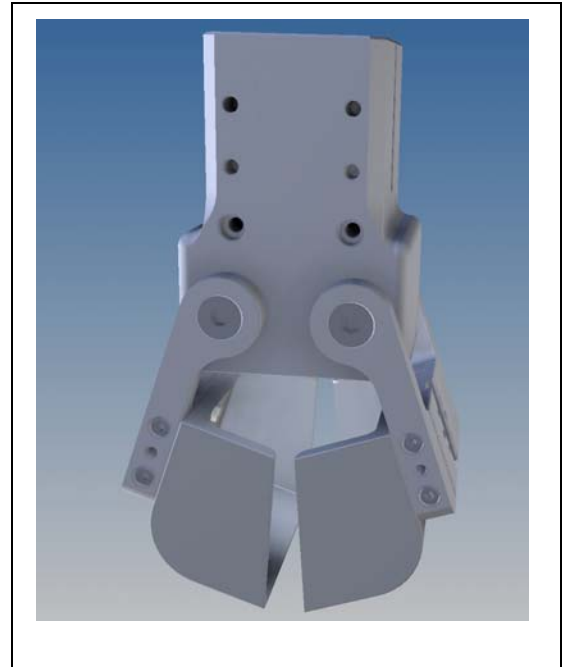


Abgedichteter Schüttgutgreifer - Größe SG10 -

Merkmale:

- ideal zum Greifen von Schüttgut, z. B. Granulat oder Normteile
- radiale Schaufelbewegung
- kurze Zykluszeit
- komplett abgedichtete Mechanik
- beliebige Einbaulage
- wartungsfrei bis 10 Mio. Hübe
- kompakte Bauweise
- modularer Aufbau
- mehrfache Positionsabfrage durch Signalgeber (optional)
- individuelle Schaufeln auf Anfrage möglich



Technische Daten

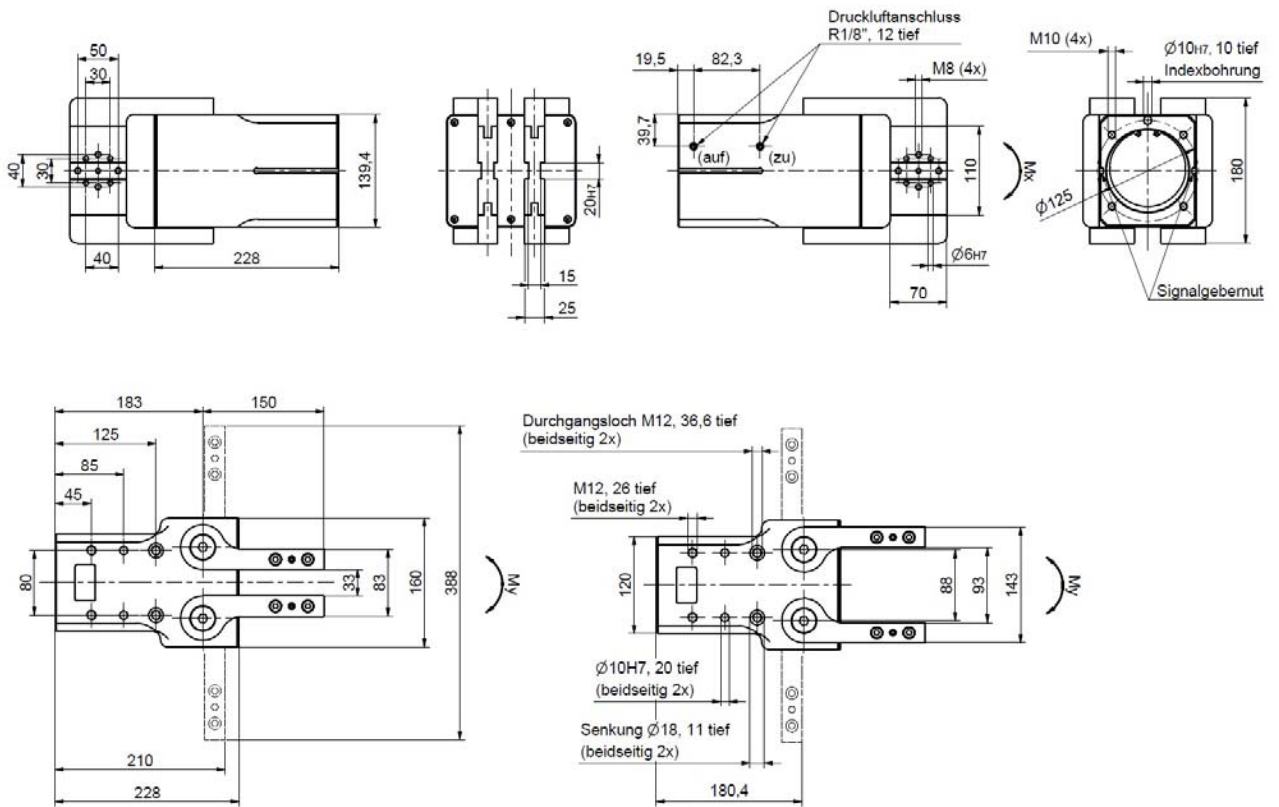
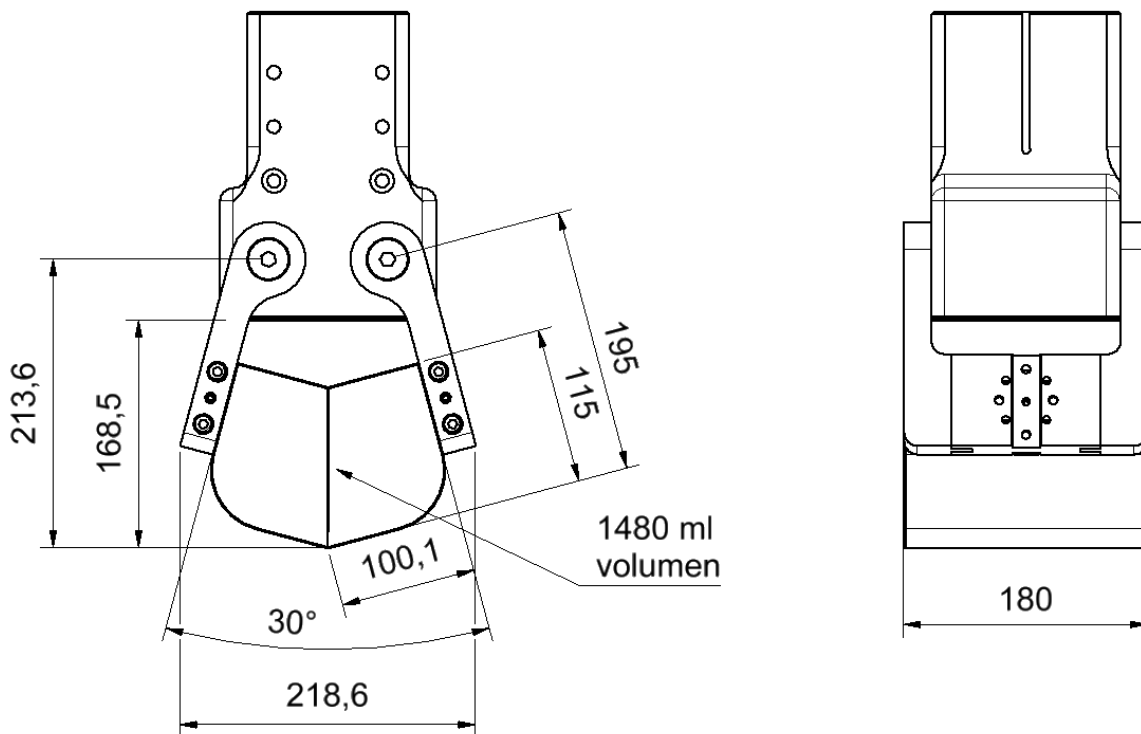
Greifertyp		SG10
Antrieb		pneumatisch
max. Greifkraft (bei 6 bar) *		660 N
max. Drehmoment (bei 6 bar) **		144 Nm
Betriebsdruck		0,5 bis 6 bar
Zykluszeit	Öffnen	0,15 s
	Schließen	0,15 s
Wiederholgenauigkeit		0,1 mm
Energieverbrauch pro Zyklus (bei 6 bar)		0,1 Normalliter
Betriebstemperatur		-30 bis +80°C
Masse		12 kg
Belastbarkeit pro Schaufel durch Objektmasse und -beschleunigung	M _{x max.}	250 Nm
	M _{y max.} (Greifen)	144 Nm
	F _{Z max.}	20000 N
	M _{Z max.}	150 Nm

* Gesamtkraft an den Schaufelspitzen in vollständig geschlossenem Zustand

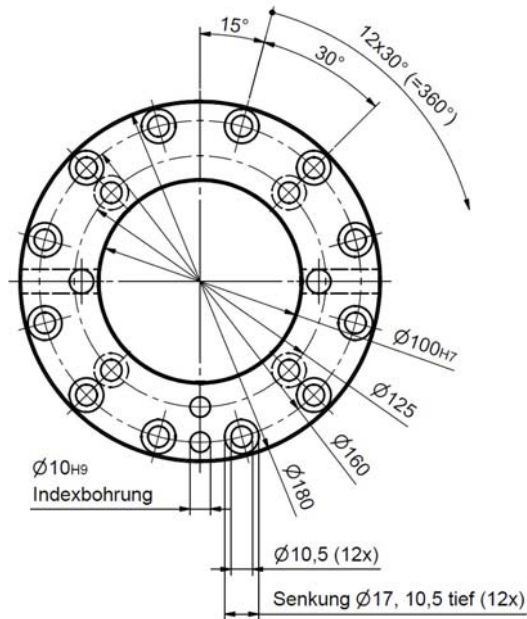
** Die Greifkraft pro Schaufel ergibt sich aus der Hälfte dieses Momentes geteilt durch den Abstand zur Drehachse

Mit Hilfe eines gegebenen Drehmomentes M, kann der im geschlossenen Zustand erforderliche Luftdruck p_{perf.} wie folgt ermittelt werden:

$$0,5 \text{ bar} \leq p = \frac{M}{24 \text{ Nm}} \leq 6 \text{ bar}$$

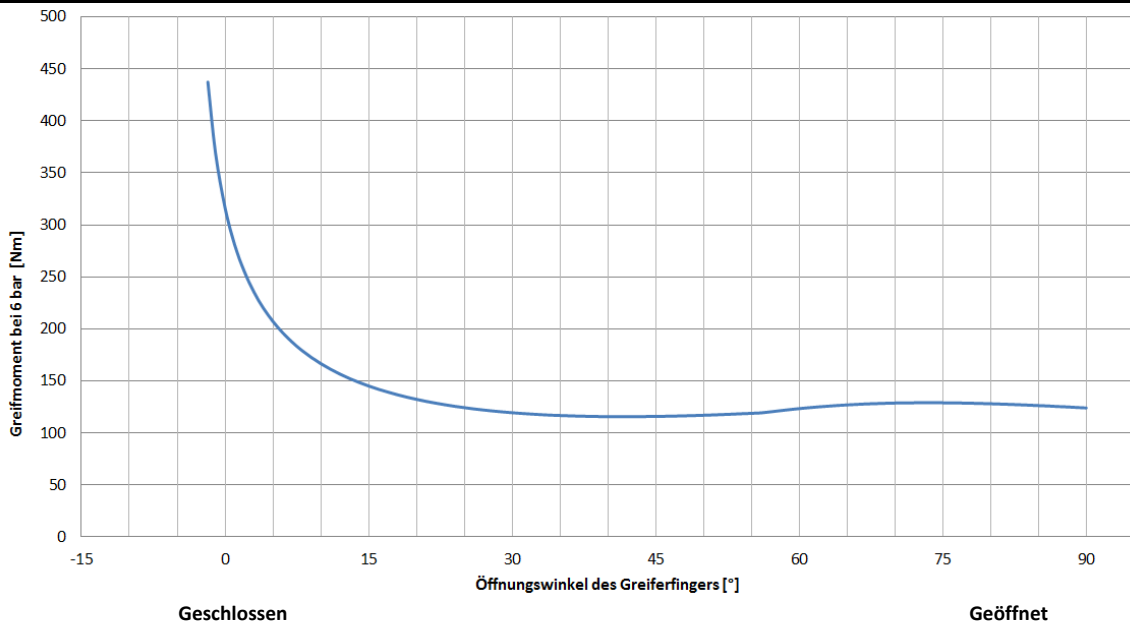
Typ SG10 Greifkörper mit Doppelfingern

Typ SG10 (Standard Schaufel)


Normflansch



Zum Befestigen des Winkelgreifers an einem Industrieroboter

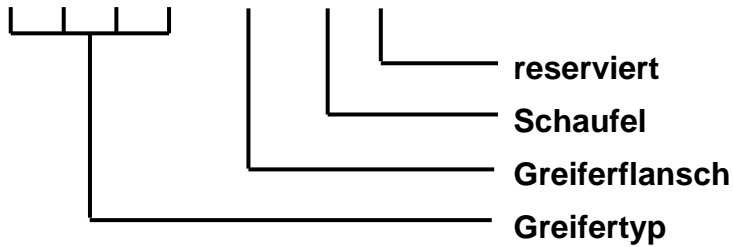
Diagramm



Momentverlauf in gespiegelter Variante auf Anfrage auch verfügbar.

Bestellnummer

S	G	1	0	-		-		0
---	---	---	---	---	--	---	--	---



Greiferflansch	
Ausführung	Kennzeichen
mit Normflansch	N
ohne Normflansch	O

Schaufel	
Ausführung	Kennzeichen
mit Standardschaufel	S
ohne Standardschaufel	O